

Kahve Sistemi TANGO ACEMTSELF, 1 Gruplu Tam Otomatik Espresso Kahve Makinesi, Cappuccinatore Cihazı ile

SIRA # _____

MODEL # _____

ADI # _____

SIS # _____

AIA # _____

**602562**
(TANGOACEMTSELFCLC)

Otomatik Kahve Makinesi, TANGO® ACE MT SELF (Self Servis Konfigürasyonu ile), 1 gruplu, 220 fincan x 40 ml espresso fincanı/saat, 6,5 lt buhar/kahve boyleri, 1 adet 1,7 kg kahve hazneli & kahve değirmeni, 0,8-1,5 kg toz içecek yükleme haznesi, PID sıcaklık kontrolü, LCD dokunmatik ekran, 1 adet tüm süt bazlı kahveli içecekler için Tango Cappuccinatore cihazı, güvenlik kilitleri

Ana Özellikler

- Self servis konfigürasyonlu 1 gruplu tam otomatik çoklu ürün makinesi
- 6.5 litre buhar/kahve boyleri.
- Programlanabilir sıcak su.
- Çift özellikli Tango Cappuccinatore cihazı L: sıcak süt için ve C: hava enjeksiyonlu köpük için.
- Tango® ACE, çekirdek ve toz ürün hazneleri ve atık kahve çekmecesini için kilitli dolaplarla birlikte gelir, güvenlik nedeniyle buhar çıkışı ve öğütülmüş kahve kutusu bulunmaz.
- Süper otomatik çok amaçlı ürünler Tango® ACE MT, TANGO® serisinin itibarını oluşturan güvenilirlik, kullanılabilirlik ve olağanüstü ekstraksiyon kalitesinden ve kakao gibi toz ürünlerle çalışma yeteneğinden yararlanır.
- Tango® ACE MT Self versiyonu, kullanımı kolay 7 " renkli dokunmatik ekranlı kullanıcı arayüzü ile tüm self-servis alanlarında kullanım için idealdir.
- Cappuccinatore cihazının eklenmesiyle Tango®

ACE MT Self, bir düğmeye basılarak sıcak çikolata olarak taze süt bazlı içecek seçenekleri sunar.

- Servis Kapasitesi:CHAR(13)CHAR(10)Espresso 40ml: 220 fincan/hCHAR(13)CHAR(10)Lungo 100ml: 150 fincan/hCHAR(13)CHAR(10)Sıcak çikolata 250ml: 110 fincan/hCHAR(13) CHAR(10)Cappuccino 100ml: 170 fincan/hCHAR(13) CHAR(10)Latte 100ml: 150 fincan/hCHAR(13) CHAR(10)Latte macchiato 300ml: 80 fincan/hCHAR(13)CHAR(10)Sıcak Su: 30 L/saat

Konstruksiyon

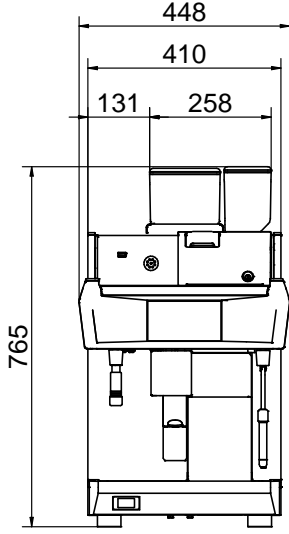
- 1 x 1,7 kg kahve haznesi & kahve değirmeni + (1,5'te 0,8) kg toz haznesi.
- LCD Dokunmatik ekran.
- PID (orantılı-integral-türev) Sıcaklık kontrolü: Demleme sıcaklığı yönetim sistemine tutarlılık ve doğruluk sağlayan hassas bir kontrol algoritması sistemi.
- Güvenlik kilitleri.

Opsiyonel Aksesuarlar

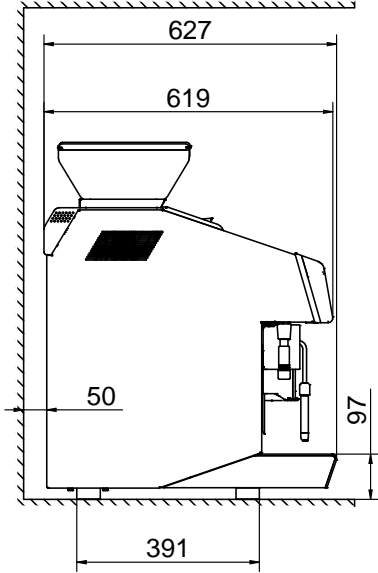
- Süt soğutucu, 4 litrelik süt konteynerleri için 8 litre nominal kapasiteye sahiptir ve kahve makinesi yanında kullanılır (Lungo/Cappuccino ve Steamair+Tango için) PNC 871014
- Süt soğutucu, dijital ekranlı, 4 litrelik süt konteynerleri için 8 litre nominal kapasiteye sahiptir ve kahve makinesi yanında kullanılır (Lungo/Cappuccino ve Steamair+Tango için) PNC 871015
- TANGO Otel/Kahvaltı servisi kiti PNC 871022
- Kahve posası için doğrudan tahliye oluğu PNC 871023

Onay: _____

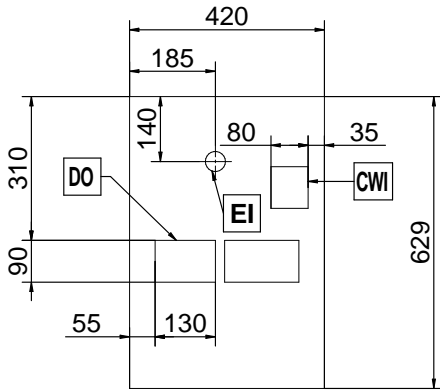
Ön



Yan



Üst

**Elektrik:**

Voltaj:

602562
(TANGOACEMSELF) 400 V/3N ph/50 Hz

Elektrik gücü max:

5.2 kW

Fiş tipi:

Cable without plug

Su:

Soğuk su sıcaklığı (min/max): 5 / 60 °C

Temel bilgiler:

Dış boyutlar, Genişlik: 448 mm

Dış boyutlar, Derinlik: 627 mm

Dış boyutlar, Yükseklik: 846 mm

Net ağırlık: 91 kg

Ambalajlı hacim: 0.69 m³**Sürdürülebilirlik**

Anlık tüketim:

7.5 Amps